

FICHE TECHNIQUE - SPEC SHEET

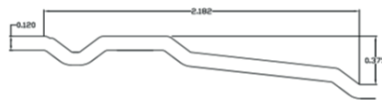


Porte de Masonite / Masonite Door

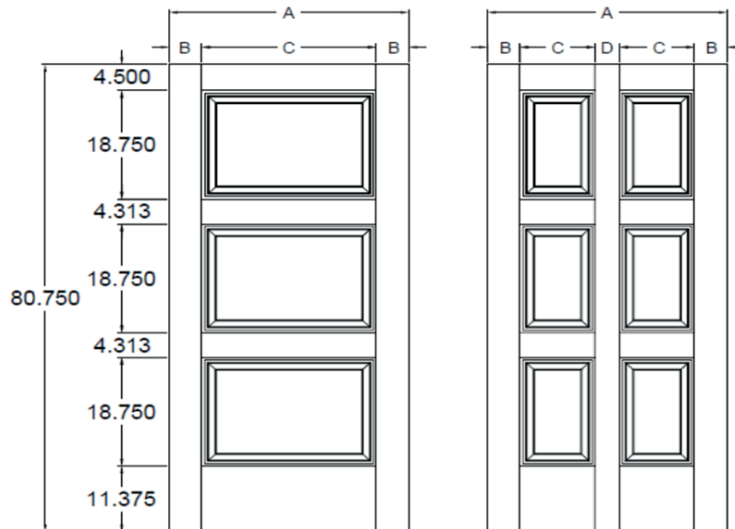
Modèle / Model

LIVINGSTON 6'8"

INTERMAT
PORTES, ESCALIERS ET BOISERIES



Profil Livingston



(pour parements de porte
pliante à deux battants)

Dimension du parement de porte (nominale)	A	B	C	I	E
36	36,375	4,94	26,50	--	--
34	34,375	5,94	22,50	--	--
32	32,375	4,94	22,50	--	--
30	30,375	4,94	20,50	--	--
28	28,375	4,94	18,50	--	--
26	26,375	5,94	14,50	--	--
24	24,375	4,94	14,50	--	--
22	22,375	3,94	14,50	--	--
20	20,375	5,94	8,50	--	--
18	18,375	4,94	8,50	--	--
16U	16,375	4,94	6,50	--	--
15	15,375	4,44	6,50	--	--
14	14,375	3,94	6,50	--	--
12*	12,375	2,94	6,50	--	--
18/18 B	36,375	4,94	11,38	3,75	--
16/16 B	32,375	3,94	11,38	3,75	--
15/15 B	30,375	4,94	8,38	3,75	--
14/14 B	28,375	4,44	8,38	3,75	--
12/12 B	24,375	4,94	5,38	3,75	--
9/9 B	18,375	3,44	5,38	3,75	--

Les dimensions de longueur et de largeur peuvent varier de $\pm 1,59$ mm ($\pm 1/16$ po).

* Non recommandé, car le montant est trop étroit pour la serrure.

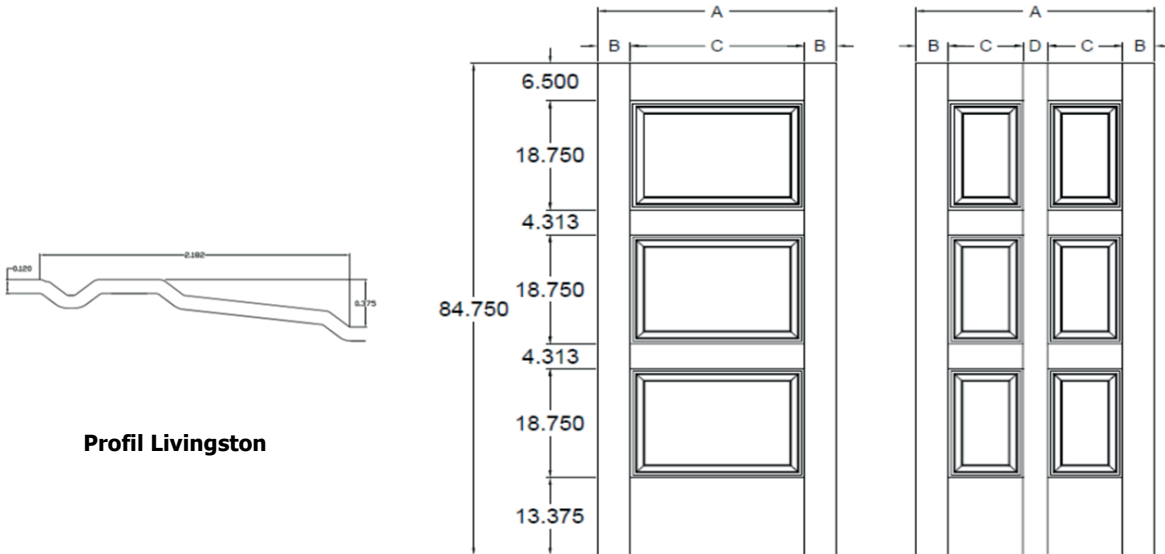


Porte de Masonite / Masonite Door

Modèle / Model

LIVINGSTON 7'

INTERMAT
PORTES, ESCALIERS ET BOISERIES



Profil Livingston

(pour parements de porte
pliante à deux battants)

Dimension du parement de porte (nominale)	A	B	C	I	E
36	36,375	4,94	26,50	--	--
34	34,375	5,94	22,50	--	--
32	32,375	4,94	22,50	--	--
30	30,375	4,94	20,50	--	--
28	28,375	4,94	18,50	--	--
26	26,375	5,94	14,50	--	--
24	24,375	4,94	14,50	--	--
22	22,375	3,94	14,50	--	--
20	20,375	5,94	8,50	--	--
18	18,375	4,94	8,50	--	--
16U	16,375	4,94	6,50	--	--
15	15,375	4,44	6,50	--	--
14	14,375	3,94	6,50	--	--
12*	12,375	2,94	6,50	--	--
18/18 B	36,375	4,94	11,38	3,75	--
16/16 B	32,375	3,94	11,38	3,75	--
15/15 B	30,375	4,94	8,38	3,75	--
14/14 B	28,375	4,44	8,38	3,75	--
12/12 B	24,375	4,94	5,38	3,75	--
9/9 B	18,375	3,44	5,38	3,75	--

Les dimensions de longueur et de largeur peuvent varier de $\pm 1,59$ mm ($\pm 1/16$ po).

* Non recommandé, car le montant est trop étroit pour la serrure.

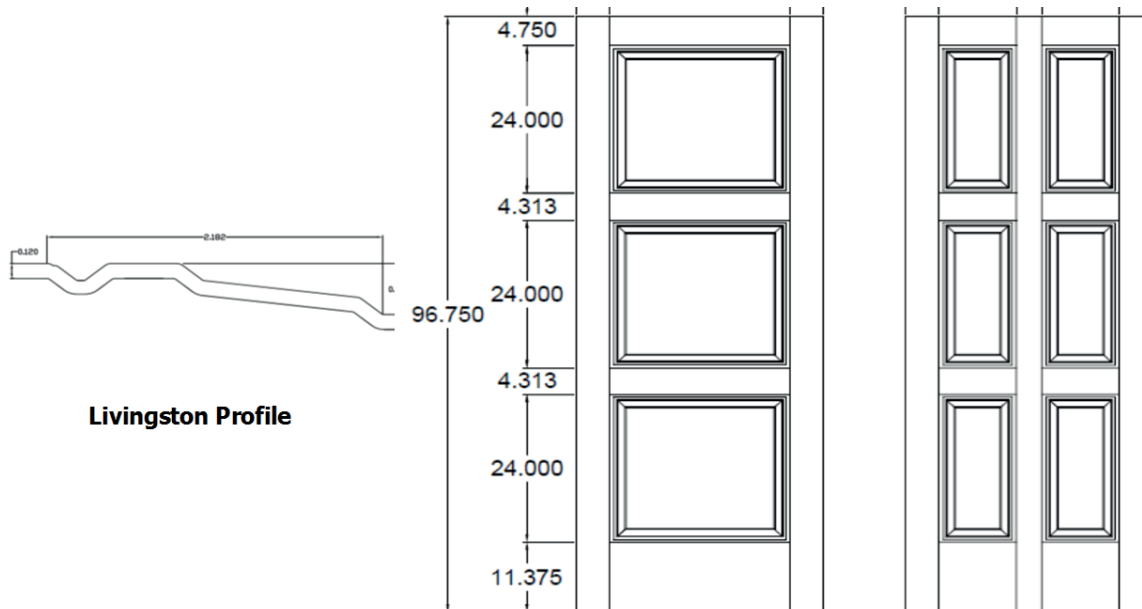


Porte de Masonite / Masonite Door

Modèle / Model

LIVINGSTON 8'

INTERMAT
PORTES, ESCALIERS ET BOISERIES



Livingston Profile

(pour parements de porte pliante à deux battants)

Dimension du parement de porte (nominale)	A	B	C	I	E
36	36,375	4,94	26,50	--	--
34	34,375	5,94	22,50	--	--
32	32,375	4,94	22,50	--	--
30	30,375	4,94	20,50	--	--
28	28,375	4,94	18,50	--	--
26	26,375	5,94	14,50	--	--
24	24,375	4,94	14,50	--	--
22	22,375	3,94	14,50	--	--
20	20,375	5,94	8,50	--	--
18	18,375	4,94	8,50	--	--
16U	16,375	4,94	6,50	--	--
15	15,375	4,44	6,50	--	--
14	14,375	3,94	6,50	--	--
12*	12,375	2,94	6,50	--	--
18/18 B	36,375	4,94	11,38	3,75	--
16/16 B	32,375	3,94	11,38	3,75	--
15/15 B	30,375	4,94	8,38	3,75	--
14/14 B	28,375	4,44	8,38	3,75	--
12/12 B	24,375	4,94	5,38	3,75	--
9/9 B	18,375	3,44	5,38	3,75	--

Les dimensions de longueur et de largeur peuvent varier de $\pm 1,59$ mm ($\pm 1/16$ po).

* Non recommandé, car le montant est trop étroit pour la serrure.