



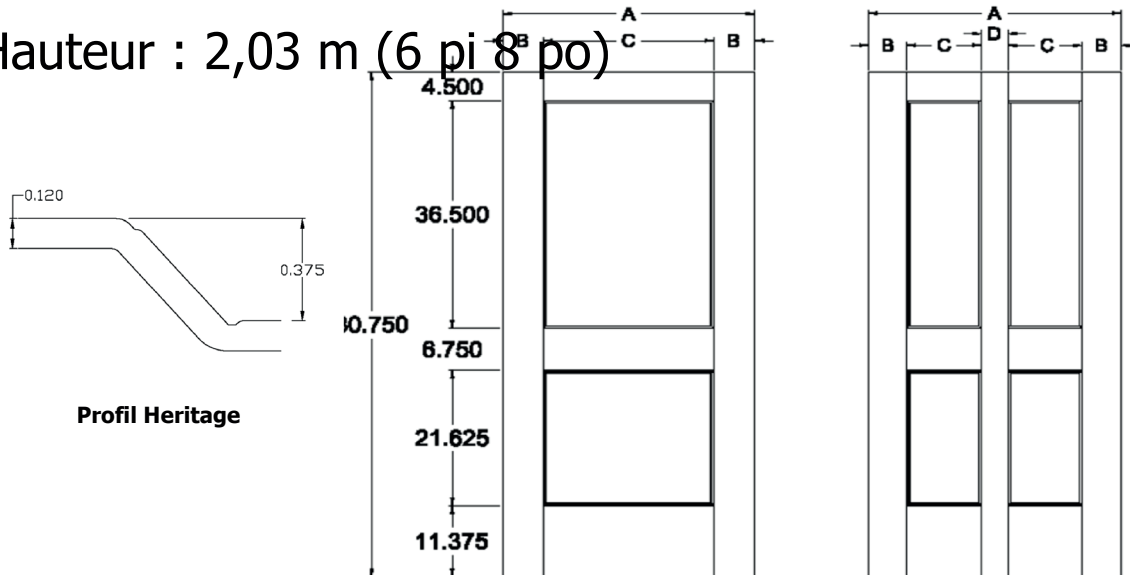
Porte de Masonite / Masonite Door

Modèle / Model

LOGAN 6'8"

INTERMAT
PORTES, ESCALIERS ET BOISERIES

Hauteur : 2,03 m (6 pi 8 po)



(pour parements de porte pliante à deux battants)

| Dimension du parement de porte (nominale) | A | B | C | I | E |
|-------------------------------------------|--------|------|-------|------|----|
| 36 | 36,375 | 5,94 | 24,50 | -- | -- |
| 34 | 34,375 | 5,94 | 22,50 | -- | -- |
| 32 | 32,375 | 4,94 | 22,50 | -- | -- |
| 30 | 30,375 | 4,94 | 20,50 | -- | -- |
| 28 | 28,375 | 4,94 | 18,50 | -- | -- |
| 26 | 26,375 | 5,94 | 14,50 | -- | -- |
| 24 | 24,375 | 4,94 | 14,50 | -- | -- |
| 22 | 22,38 | 3,94 | 14,50 | -- | -- |
| 20 | 20,375 | 5,94 | 8,50 | -- | -- |
| 18 | 18,375 | 4,94 | 8,50 | -- | -- |
| 16U | 16,375 | 4,94 | 6,50 | -- | -- |
| 15 | 15,375 | 4,44 | 6,50 | -- | -- |
| 14 | 14,375 | 3,94 | 6,50 | -- | -- |
| 12* | 12,375 | 2,94 | 6,50 | -- | -- |
| 18/18 B | 36,375 | 5,56 | 10,72 | 3,81 | -- |
| 16/16 B | 32,375 | 4,56 | 10,72 | 3,81 | -- |
| 15/15 B | 30,375 | 4,56 | 8,72 | 3,81 | -- |
| 14/14 B | 28,375 | 3,56 | 8,72 | 3,81 | -- |
| 12/12 B | 24,375 | 4,19 | 6,09 | 3,81 | -- |
| 9/9 B | 18,375 | 2,69 | 6,09 | 3,81 | -- |

Les dimensions de longueur et de largeur peuvent varier de $\pm 1,59$ mm ($\pm 1/16$ po).

* Non recommandé, car le montant est trop étroit pour la serrure.

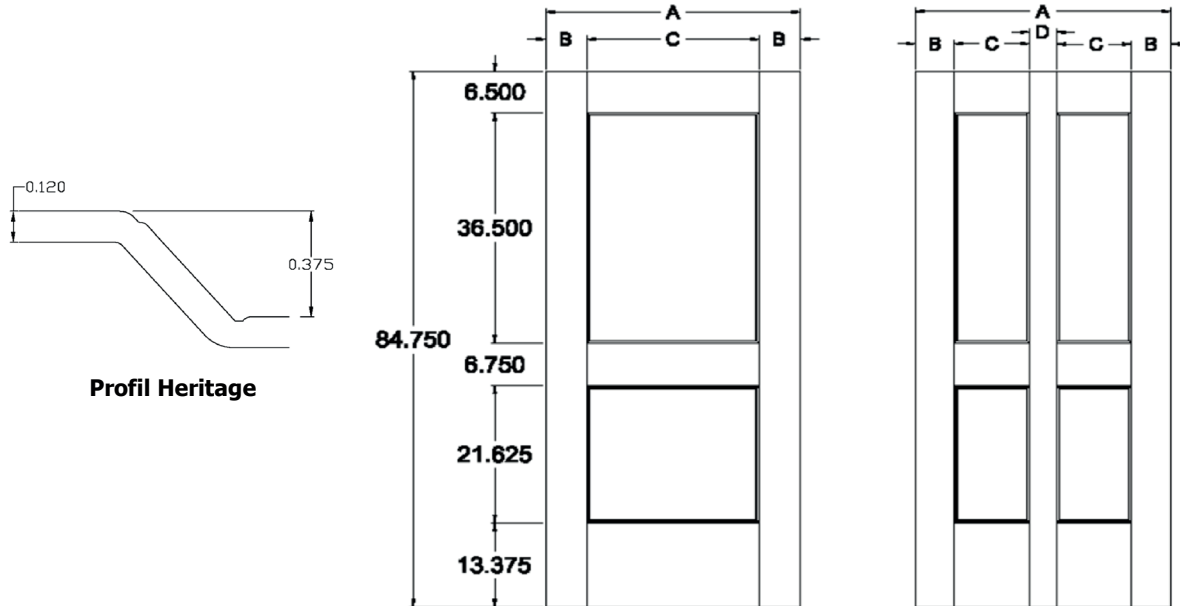


Porte de Masonite / Masonite Door

Modèle / Model

LOGAN 7'

INTERMAT
PORTES, ESCALIERS ET BOISERIES



(pour parements de porte pliante à deux battants)

| Dimension du parement de porte (nominale) | A | B | C | I | E |
|-------------------------------------------|--------|------|-------|------|----|
| 36 | 36,375 | 5,94 | 24,50 | -- | -- |
| 34 | 34,375 | 5,94 | 22,50 | -- | -- |
| 32 | 32,375 | 4,94 | 22,50 | -- | -- |
| 30 | 30,375 | 4,94 | 20,50 | -- | -- |
| 28 | 28,375 | 4,94 | 18,50 | -- | -- |
| 26 | 26,375 | 5,94 | 14,50 | -- | -- |
| 24 | 24,375 | 4,94 | 14,50 | -- | -- |
| 22 | 22,375 | 3,94 | 14,50 | -- | -- |
| 20 | 20,375 | 5,94 | 8,50 | -- | -- |
| 18 | 18,375 | 4,94 | 8,50 | -- | -- |
| 16U | 16,375 | 4,94 | 6,50 | -- | -- |
| 15 | 15,375 | 4,44 | 6,50 | -- | -- |
| 14 | 14,375 | 3,94 | 6,50 | -- | -- |
| 12* | 12,375 | 2,94 | 6,50 | -- | -- |
| 18/18 B | 36,375 | 5,56 | 10,72 | 3,81 | -- |
| 16/16 B | 32,375 | 4,56 | 10,72 | 3,81 | -- |
| 15/15 B | 30,375 | 4,56 | 8,72 | 3,81 | -- |
| 14/14 B | 28,375 | 4,06 | 8,72 | 3,81 | -- |
| 12/12 B | 24,375 | 4,19 | 6,09 | 3,81 | -- |
| 9/9 B | 18,375 | 2,69 | 6,09 | 3,81 | -- |

Les dimensions de longueur et de largeur peuvent varier de $\pm 1,59$ mm ($\pm 1/16$ po).

* Non recommandé, car le montant est trop étroit pour la serrure.

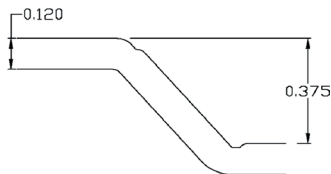


Porte de Masonite / Masonite Door

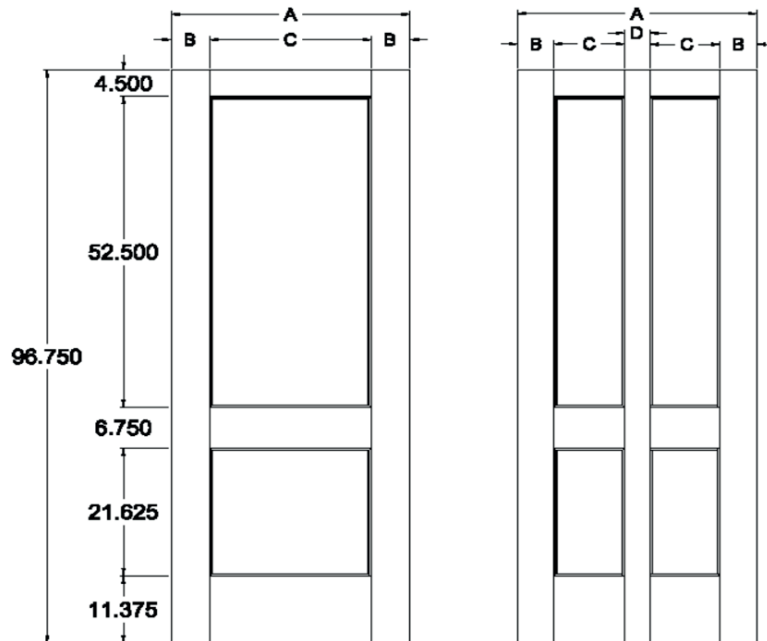
Modèle / Model

LOGAN 8'

INTERMAT
PORTES, ESCALIERS ET BOISERIES



Profil Heritage



(pour parements de porte
pliante à deux battants)

| Dimension du parement de porte (nominale) | A | B | C | I | E |
|-------------------------------------------|--------|------|-------|------|----|
| 36 | 36,375 | 5,94 | 24,50 | -- | -- |
| 34 | 34,375 | 5,94 | 22,50 | -- | -- |
| 32 | 32,375 | 4,94 | 22,50 | -- | -- |
| 30 | 30,375 | 4,94 | 20,50 | -- | -- |
| 28 | 28,375 | 4,94 | 18,50 | -- | -- |
| 26 | 26,375 | 5,94 | 14,50 | -- | -- |
| 24 | 24,375 | 4,94 | 14,50 | -- | -- |
| 22 | 22,375 | 3,94 | 14,50 | -- | -- |
| 20 | 20,375 | 5,94 | 8,50 | -- | -- |
| 18 | 18,375 | 4,94 | 8,50 | -- | -- |
| 16U | 16,375 | 4,94 | 6,50 | -- | -- |
| 15 | 15,375 | 4,44 | 6,50 | -- | -- |
| 14 | 14,375 | 3,94 | 6,50 | -- | -- |
| 12* | 12,375 | 2,94 | 6,50 | -- | -- |
| 18/18 B | 36,375 | 5,56 | 10,72 | 3,81 | -- |
| 16/16 B | 32,375 | 4,56 | 10,72 | 3,81 | -- |
| 15/15 B | 30,375 | 4,56 | 8,72 | 3,81 | -- |
| 14/14 B | 28,375 | 4,06 | 8,72 | 3,81 | -- |
| 12/12 B | 24,375 | 4,19 | 6,09 | 3,81 | -- |
| 9/9 B | 18,375 | 2,69 | 6,09 | 3,81 | -- |

Les dimensions de longueur et de largeur peuvent varier de $\pm 1,59$ mm ($\pm 1/16$ po).

* Non recommandé, car le montant est trop étroit pour la serrure.