

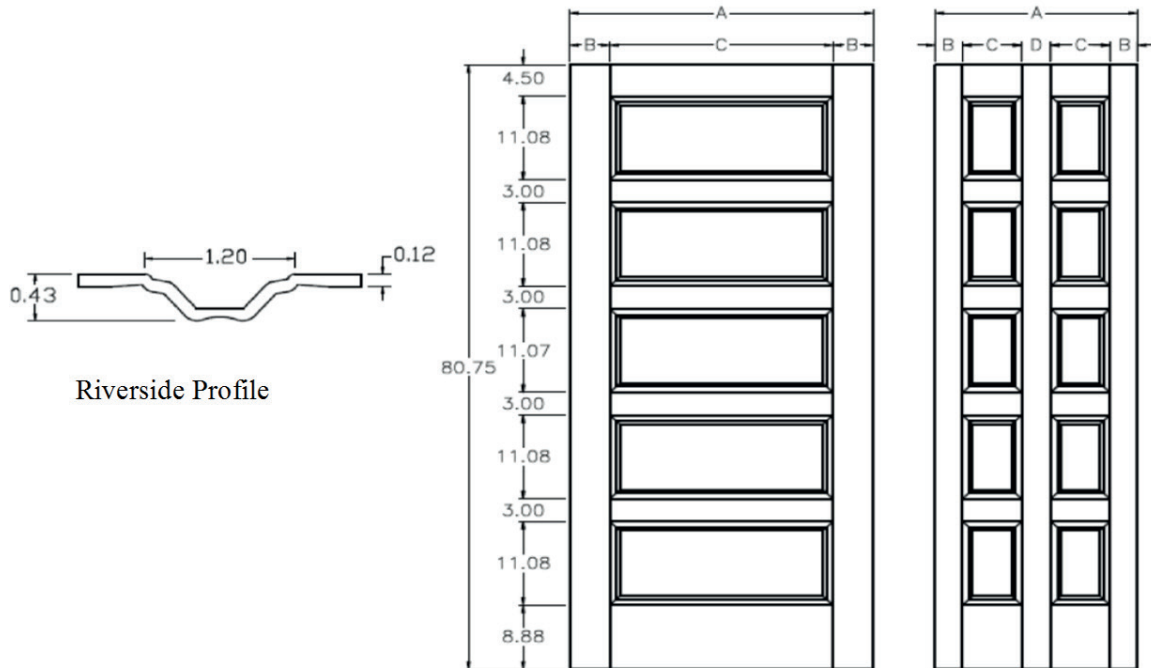


Porte de Masonite / Masonite Door

Modèle / Model

RIVERSIDE 6'8"

INTERMAT
PORTES, ESCALIERS ET BOISERIES



| Dimension du parement de porte (nominale) | A | B | C | I | E |
|---|--------|--------|--------|-------|----|
| 36 | 36,375 | 4,9375 | 26,50 | -- | -- |
| 34 | 34,375 | 5,9375 | 22,50 | -- | -- |
| 32 | 32,375 | 4,9375 | 22,50 | -- | -- |
| 30 | 30,375 | 4,9375 | 20,50 | -- | -- |
| 28 | 28,375 | 4,9375 | 18,50 | -- | -- |
| 26 | 26,375 | 5,9375 | 14,50 | -- | -- |
| 24 | 24,375 | 4,9375 | 14,50 | -- | -- |
| 22 | 22,375 | 3,9375 | 14,50 | -- | -- |
| 20 | 20,375 | 5,9375 | 8,50 | -- | -- |
| 18 | 18,375 | 4,9375 | 8,50 | -- | -- |
| 16U | 16,375 | 5,3125 | 5,75 | -- | -- |
| 15 | 15,375 | 4,8125 | 5,75 | -- | -- |
| 14 | 14,375 | 4,3125 | 5,75 | -- | -- |
| 12* | 12,375 | 3,3125 | 5,75 | -- | -- |
| 18/18 B | 36,375 | 4,562 | 11,344 | 4,563 | -- |
| 16/16 B | 32,675 | 3,562 | 11,344 | 4,563 | -- |
| 15/15 B | 30,375 | 4,562 | 8,344 | 4,563 | -- |
| 14/14 B | 28,375 | 3,562 | 8,344 | 4,563 | -- |
| 12/12 B | 24,375 | 4,062 | 6,094 | 4,063 | -- |
| 9/9 B | 18,375 | 2,562 | 6,094 | 4,063 | -- |

Les dimensions de longueur et de largeur peuvent varier de $\pm 1,59$ mm ($\pm 1/16$ po).

* Non recommandé, car le montant est trop étroit pour la serrure.

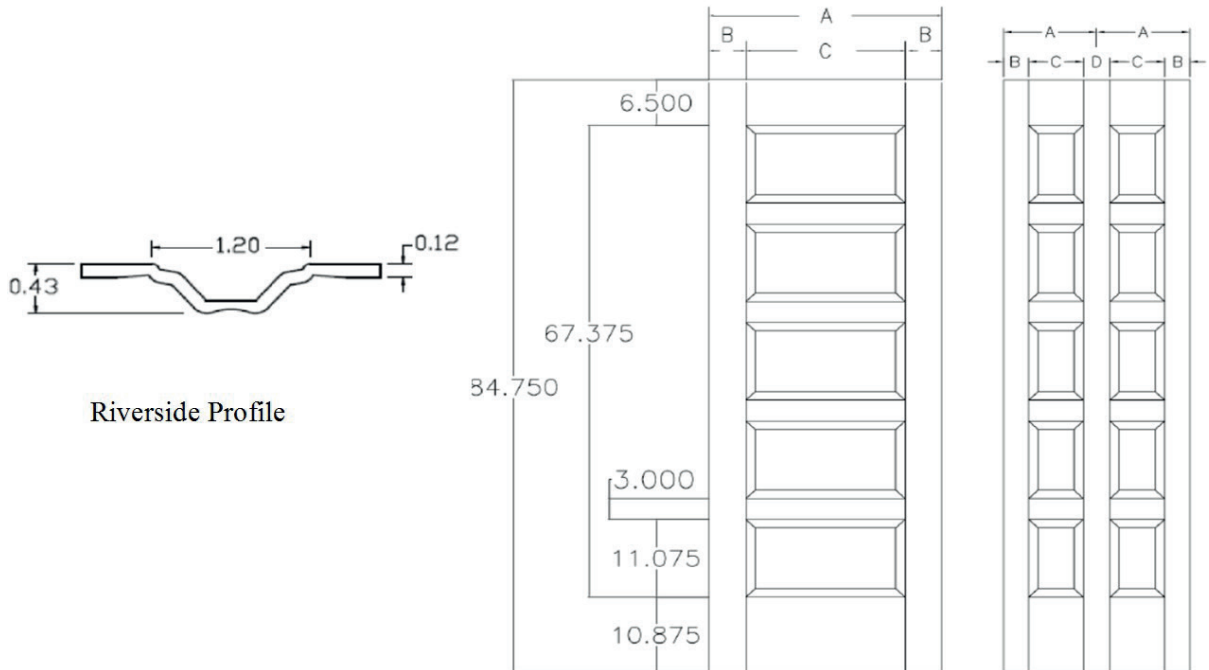


Porte de Masonite / Masonite Door

Modèle / Model

RIVERSIDE 7'

INTERMAT
PORTES, ESCALIERS ET BOISERIES



(pour parements de porte pliante à deux battants)

| Dimension du parement de porte (nominale) | A | B | C | I | E |
|---|--------|--------|--------|-------|----|
| 36 | 36,375 | 4,9375 | 26,50 | -- | -- |
| 34 | 34,375 | 5,9375 | 22,50 | -- | -- |
| 32 | 32,375 | 4,9375 | 22,50 | -- | -- |
| 30 | 30,375 | 4,9375 | 20,50 | -- | -- |
| 28 | 28,375 | 4,9375 | 18,50 | -- | -- |
| 26 | 26,375 | 5,9375 | 14,50 | -- | -- |
| 24 | 24,375 | 4,9375 | 14,50 | -- | -- |
| 22 | 22,375 | 3,94 | 14,50 | -- | -- |
| 20 | 20,375 | 5,9375 | 8,50 | -- | -- |
| 18 | 18,375 | 4,9375 | 8,50 | -- | -- |
| 16U | 16,375 | 5,3125 | 5,75 | -- | -- |
| 15 | 15,375 | 4,8125 | 5,75 | -- | -- |
| 14 | 14,375 | 4,3125 | 5,75 | -- | -- |
| 12* | 12,375 | 3,3125 | 5,75 | -- | -- |
| 18/18 B | 36,375 | 4,562 | 11,344 | 4,563 | -- |
| 16/16 B | 32,675 | 3,562 | 11,344 | 4,563 | -- |
| 15/15 B | 30,375 | 4,562 | 8,344 | 4,563 | -- |
| 14/14 B | 28,375 | 3,562 | 8,344 | 4,563 | -- |
| 12/12 B | 24,375 | 4,062 | 6,094 | 4,063 | -- |
| 9/9 B | 18,375 | 2,562 | 6,094 | 4,063 | -- |

Les dimensions de longueur et de largeur peuvent varier de $\pm 1,59$ mm ($\pm 1/16$ po).

* Non recommandé, car le montant est trop étroit pour la serrure.

FICHE TECHNIQUE - SPEC SHEET

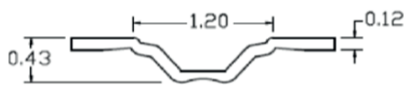


Porte de Masonite / Masonite Door

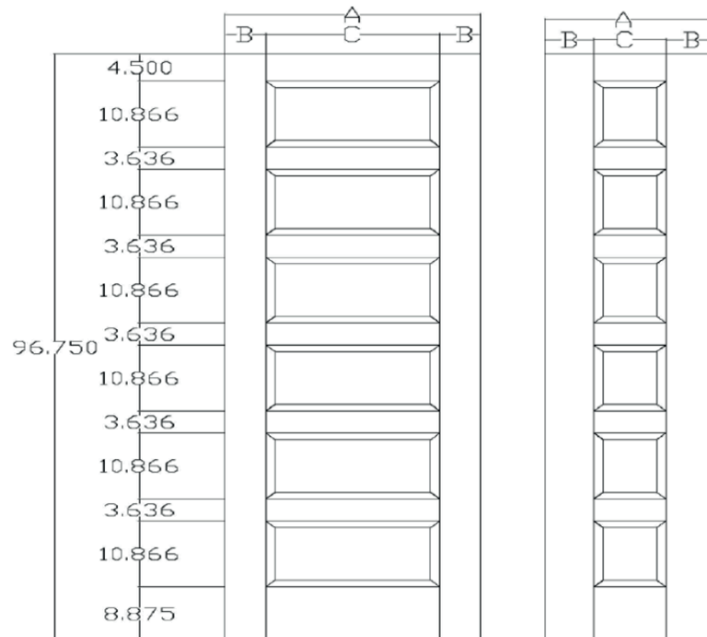
Modèle / Model

RIVERSIDE 8'

INTERMAT
PORTES, ESCALIERS ET BOISERIES



Profil Riverside



(pour parements de porte pliante à deux battants)

| Dimension du parement de porte (nominale) | A | B | C | E | E |
|---|---|--------|-------|----|----|
| 36 | 36,375 | 4,9375 | 26,50 | -- | -- |
| 34 | 34,375 | 5,9375 | 22,50 | -- | -- |
| 32 | 32,375 | 4,9375 | 22,50 | -- | -- |
| 30 | 30,375 | 4,9375 | 20,50 | -- | -- |
| 28 | 28,375 | 4,9375 | 18,50 | -- | -- |
| 26 | 26,375 | 5,9375 | 14,50 | -- | -- |
| 24 | 24,375 | 4,9375 | 14,50 | -- | -- |
| 22 | 22,375 | 3,94 | 14,50 | -- | -- |
| 20 | 20,375 | 5,9375 | 8,50 | -- | -- |
| 18 | 18,375 | 4,9375 | 8,50 | -- | -- |
| 16U | 16,375 | 5,3125 | 5,75 | -- | -- |
| 15 | 15,375 | 4,8125 | 5,75 | -- | -- |
| 14 | 14,375 | 4,3125 | 5,75 | -- | -- |
| 12* | 12,375 | 3,3125 | 5,75 | -- | -- |
| 18/18 B | Les portes pliantes à deux battants sont fabriquées en assemblant des dalles individuelles. | | | | |
| 16/16 B | | | | | |
| 15/15 B | | | | | |
| 14/14 B | | | | | |
| 12/12 B | | | | | |
| 9/9 B | | | | | |

Les dimensions de longueur et de largeur peuvent varier de $\pm 1,59$ mm ($\pm 1/16$ po).

* Non recommandé, car le montant est trop étroit pour la serrure.