

# FICHE TECHNIQUE - SPEC SHEET



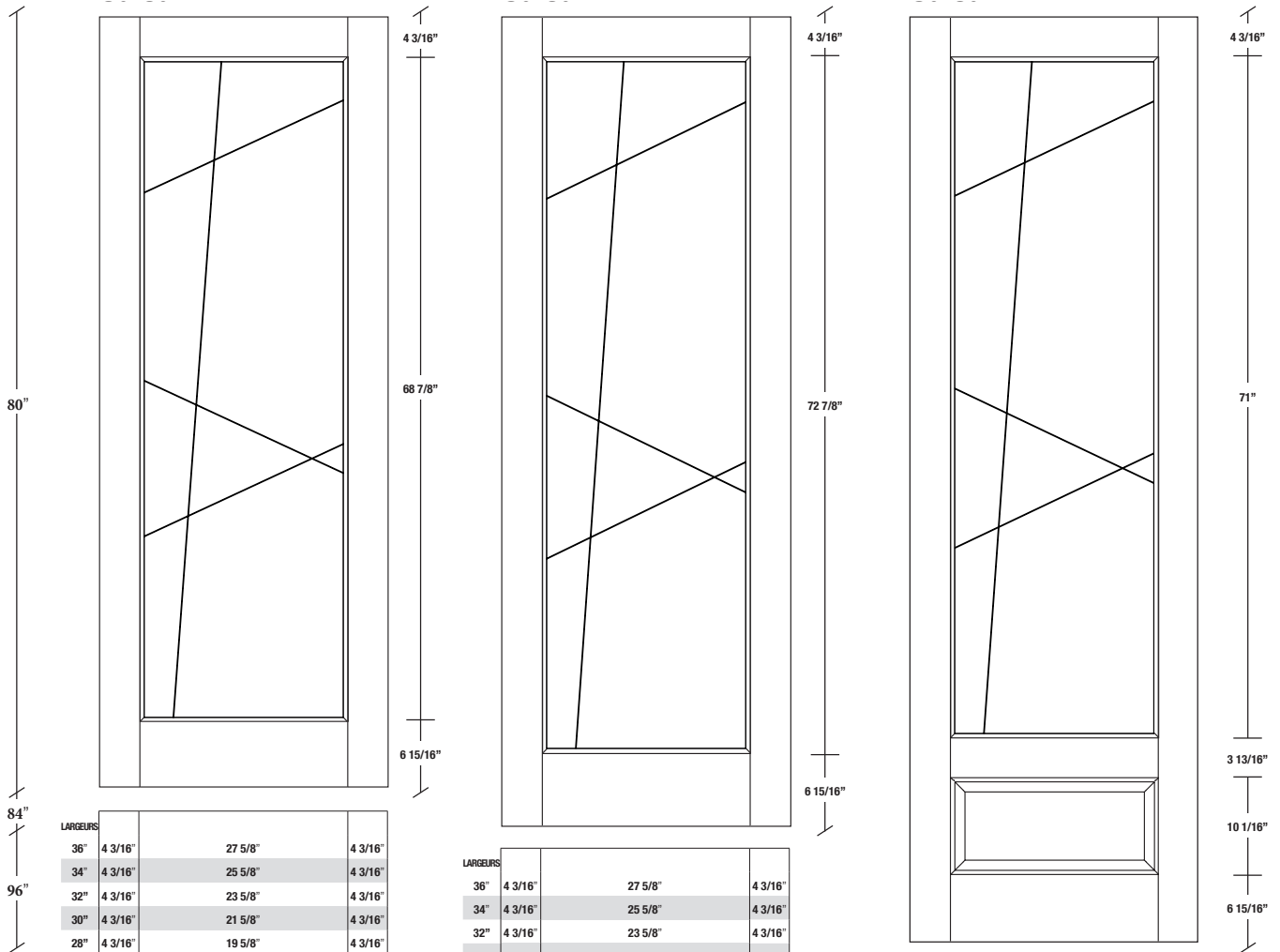
## Porte à vitraux / Stained glass Door

Modèle / Model

### SALSA

# INTERMAT

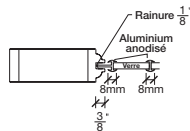
PORTES, ESCALIERS ET BOISERIES



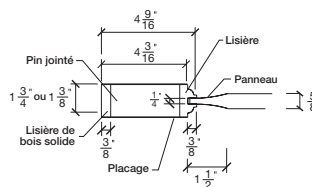
\* L'aspect du verre changera selon la largeur de la porte.

#### Couleurs tiges

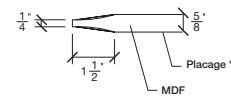
- # 10V0 = Or (Doré)
- # 10V1 = Chrome
- # 10V2 = Argent Satiné
- # 10V3 = Étain
- # 10V5 = Vénitien Bronze
- # 10V6 = Noir
- # 10V9 = Inox



BATTANT  
PORTE À VITRAIL



BATTANT



\* Placage de bois sur portes à essence seulement

PANNEAU



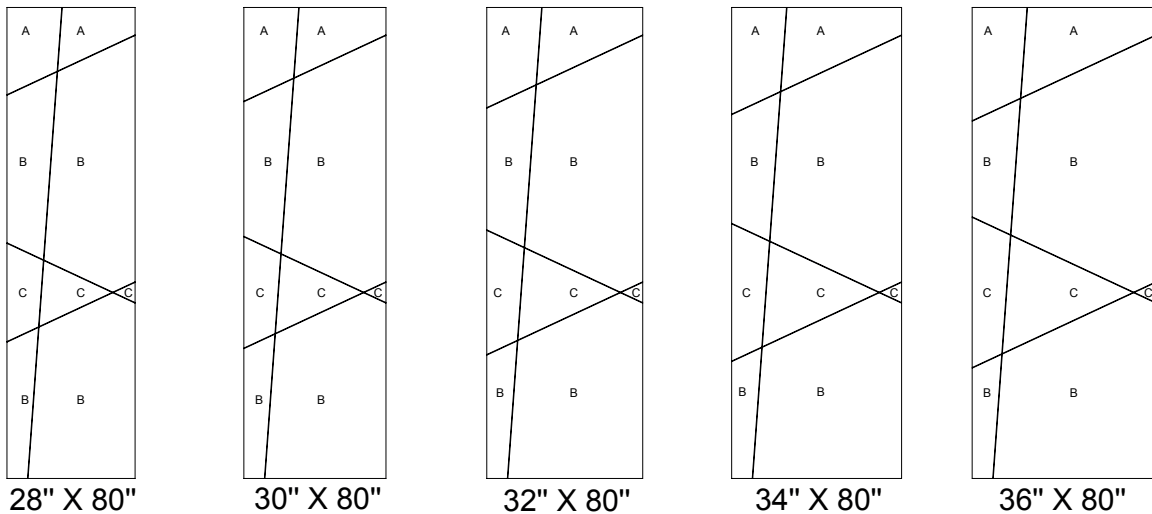
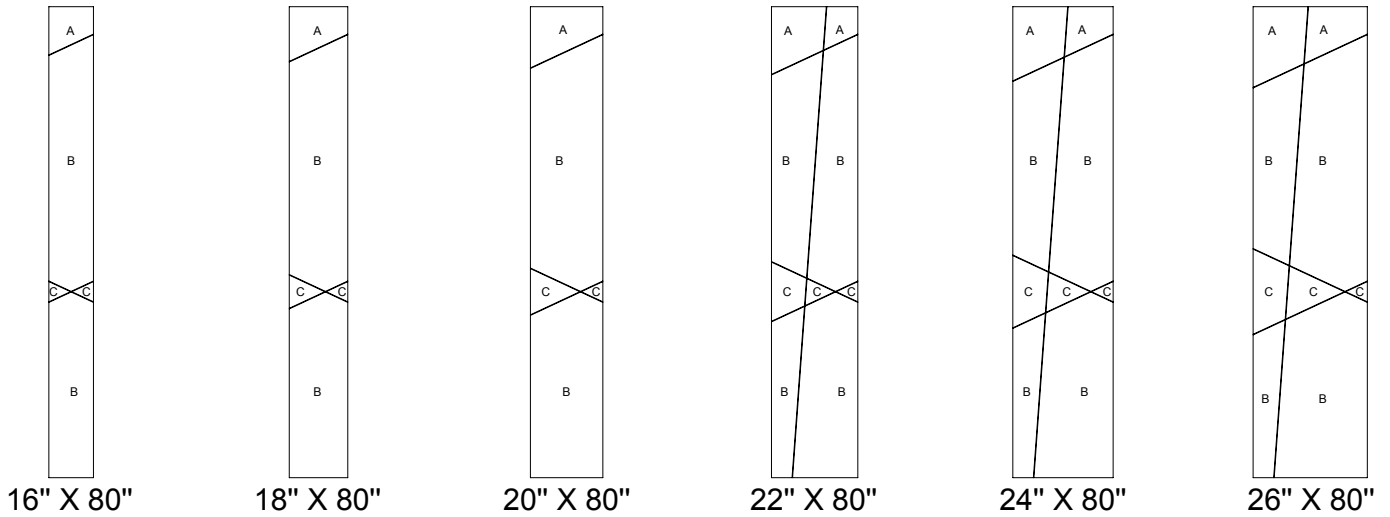
## Porte à vitraux / Stained glass Door

Modèle / Model

### SALSA

# INTERMAT

PORTES, ESCALIERS ET BOISERIES



### OPTIONS DOUBLES DISPONIBLES / AVAILABLE DOUBLE OPTIONS

