

FICHE TECHNIQUE - SPEC SHEET



Quincaillerie / Hardware

Modèle / Model

BARCELONA

INTERMAT

PORTES, ESCALIERS ET BOISERIES

SPÉCIFICATIONS

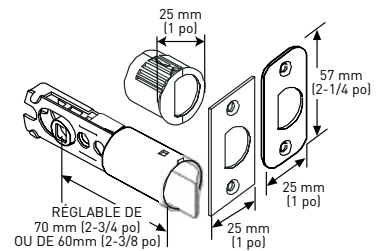
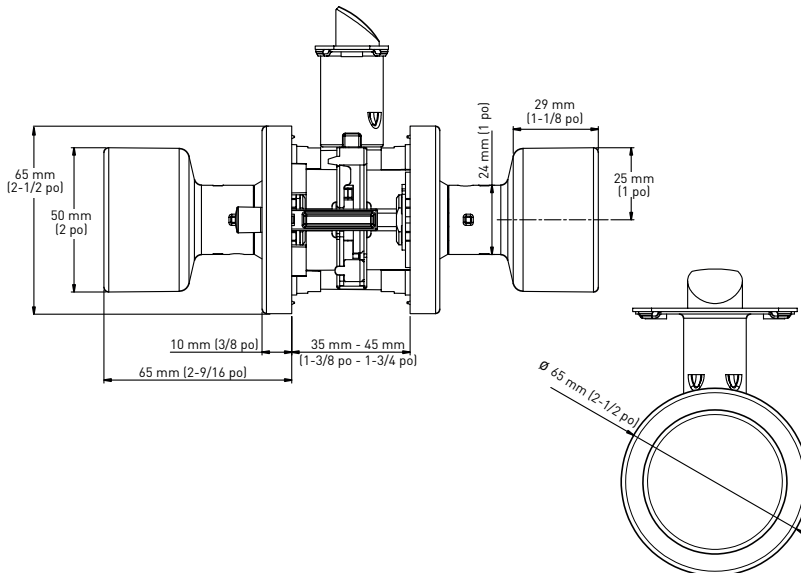
- LOQUET UNIVERSEL 6-EN-1 : À ENFONCEMENT, À MORTAISE CARRÉE ET À COINS ARRONDIS AVEC DISTANCE D'ENTRÉE RÉGLABLE : 60 MM (2-3/8 po) - 70 mm (2-3/4 po)
- TROUS STANDARDS : 54 mm (2-1/8 po)
- POUR ÉPAISSEUR DE PORTE STANDARD : 35 mm (1-3/8 po) - 45 mm (1-3/4 po)
- GÂCHE À COINS ARRONDIS AVEC LANGUETTE PLEINE LARGEUR ET RÉGLABLE STANDARD : 45 mm x 57 mm (1-3/4 po x 2-1/4 po)



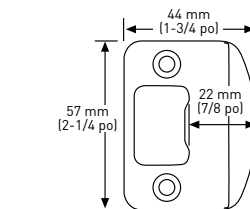
QUALITÉ
3

ANSI DE QUALITÉ 3

✓ **GARANTIE À VIE LIMITÉE SUR LES COMPOSANTS MÉCANIQUES ET LA FINITION**



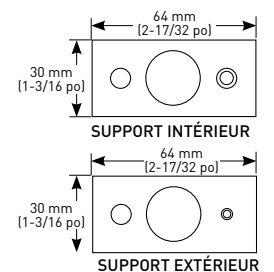
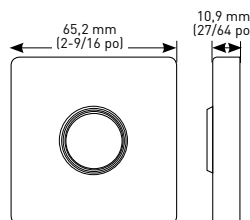
LOQUET 6-EN-1 VERROUILLABLE/NON VERROUILLABLE



GÂCHE À COINS ARRONDIS AVEC LANGUETTE PLEINE LARGEUR

EMBALLAGE POUR CONSTRUCTEUR	NICKEL SATINÉ 15	NOIR MAT 19	CHROME POLI 26	QTÉ LA CAISSE
Verrouillable	30-D006124SN	30-D006124BLK	30-D006124PC	20
Non Verrouillable	30-D006134SN	30-D006134BLK	30-D006134PC	20
Garniture Intérieure	30-HL0061SN	30-HL0061BLK	30-HL0061PC	20
Fausse Garniture	30-614SN	30-614BLK	30-614PC	20

OPTION DE ENSEMBLE DE ROSETTE CARRÉE



ENSEMBLE DE ROSETTE CARRÉE CONTEMPORAINE

EMBALLAGE POUR CONSTRUCTEUR	BRONZE ÂGÉ 10B+	NICKEL SATINÉ 15	NOIR MAT 19	CHROME POLI 26	CHROME SATINÉ 26D	QTÉ LA CAISSE
Verrouillable	30-SQR0024BRN	30-SQR0024SN	30-SQR0024BLK	30-SQR0024PC	30-SQR0024SC	10
Non Verrouillable	30-SQR0034BRN	30-SQR0034SN	30-SQR0034BLK	30-SQR0034PC	30-SQR0024SC	10
Fausse Garniture/Garniture Intérieure	30-SQR0044BRN	30-SQR0044SN	30-SQR0044BLK	30-SQR0044PC	30-SQR0024SC	10

LES MESURES PEUVENT VARIER DE 3 %