



Quincaillerie / Hardware

Modèle / Model

BASIC BALL

INTERMAT
PORTES, ESCALIERS ET BOISERIES

SPÉCIFICATIONS

- › CONSTRUCTION EN MÉTAL MASSIF
- › LOQUET RÉGLABLE 4-EN-1 POUR INSTALLATIONS À ENFONCEMENT ET À MORTAISE CARRÉE AVEC DISTANCE D'ENTRÉE RÉGLABLE : 60 mm [2-3/8 po] - 70 mm [2-3/4 po]
- › POUR ÉPAISSEUR DE PORTE STANDARD : 35 mm [1-3/8 po] - 45 mm [1-3/4 po]
- › TROUS STANDARDS : 54 MM [2-1/8 PO]
- › GÂCHE « D » À COINS ARRONDIS DE 1-3/4 po x 2-1/4 po AVEC LANGUETTE PLEINE LARGEUR
- › CLÉ WR5 À 5 GOUPILLES
- › SERVICES DE CLÉAGE OFFERTS
- › LA RÉSISTANCE AU FEU NE S'APPLIQUE PAS À LA FONCTION D'ENTRÉE
- › COMPATIBLE AVEC LOQUETS À DISTANCE D'ENTRÉE DE 5 po



QUALITÉ
3

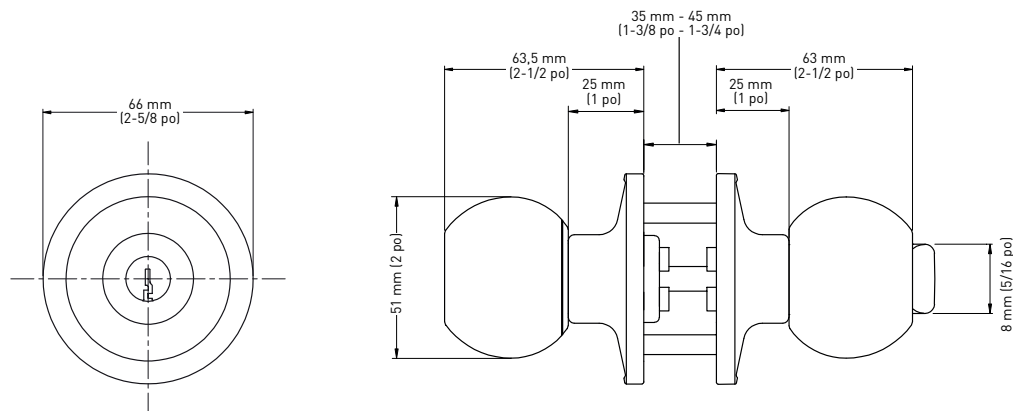
ANSI DE QUALITÉ 3



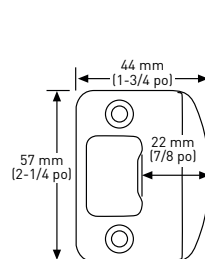
GARANTIE À 25 ANS SUR LES COMPOSANTS MÉCANIQUES ET DE 5 ANS SUR LA FINITION



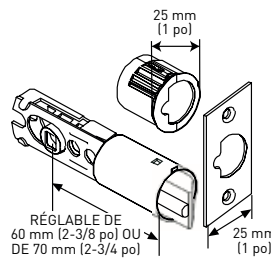
RÉSISTANCE AU FEU DE 20 MINUTES EN OPTION POUR CERTAINES FONCTIONS



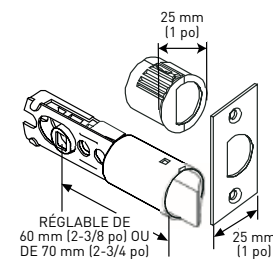
LOQUET 4-EN-1 À ENFONCEMENT ET À MORTAISE CARRÉE



GÂCHE À COINS ARRONDIS AVEC LANGUETTE PLEINE LARGEUR



LOQUET D'ENTRÉE 4-EN-1



LOQUET 4-EN-1 VERROUILLABLE/ NON VERROUILLABLE

LES MESURES PEUVENT VARIER DE 3 %

LES MESURES SONT PRÉSENTÉES À TITRE DE RÉFÉRENCE SEULEMENT. TAYMOR SE RÉSERVE LE DROIT DE CHANGER LES SPÉCIFICATIONS DU PRODUIT SANS DONNER D'AVIS. POUR CONSULTER LES DÉTAILS DE LA GARANTIE DU PRODUIT, VEUILLEZ VISITER LE SITE WEB DE TAYMOR

SPHÉRIQUE BASIC

EMBALLAGE POUR CONSTRUCTEUR

	ENTRÉE - KD	VERROUILLABLE	NON VERROUILLABLE	FAUSSE GARNITURE
LAITON POLI 3	36-D4210PB	36-D4203PB	36-D4205PB	36-4211PB
NICKEL SATINÉ 15	36-D4210SN	36-D4203SN	36-D4205SN	36-4211SN
CHROME SATINÉ 26D	36-D4210SC	36-D4203SC	36-D4205SC	36-4211SC

QTÉ LA CAISSE 30