

# FICHE TECHNIQUE - SPEC SHEET

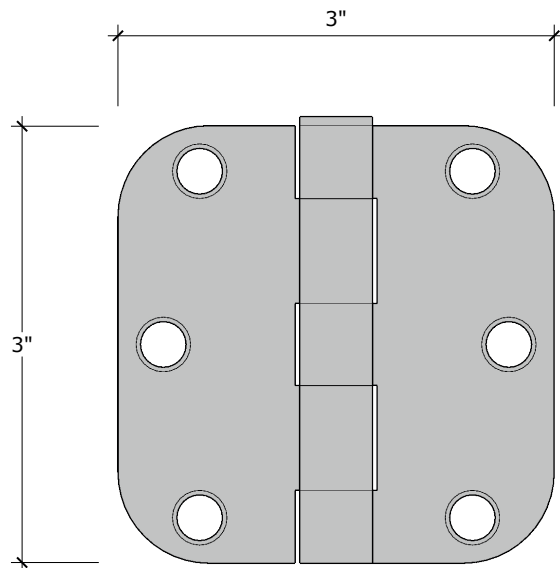


**INTERMAT**  
PORTES, ESCALIERS ET BOISERIES

Quincaillerie / Hardware

Modèle / Model

## **PENTURE 3x3 RAYON 5/8**



### **Informations sur le produit**

- 3" x 3" (76.2 mm x 76.2 mm)
- Acier 0.79" (2mm)
- Rayon de 5/8" (15.88 mm)
- Écartement de 1/16" (1.58mm)
- Fiche amovible
- Réversible
- Vis à bois 5/8"

### **Disponible dans les finis:**

- 10B Bronze huilé
- 15 Nickel Satiné
- 15A Nickel Antique
- 19 Noir mat
- 26D Chrome Satiné
- C2G Zinc
- 4 Laiton Satiné
- 5 Laiton Antique

Échelle: Aucune

# FICHE TECHNIQUE - SPEC SHEET

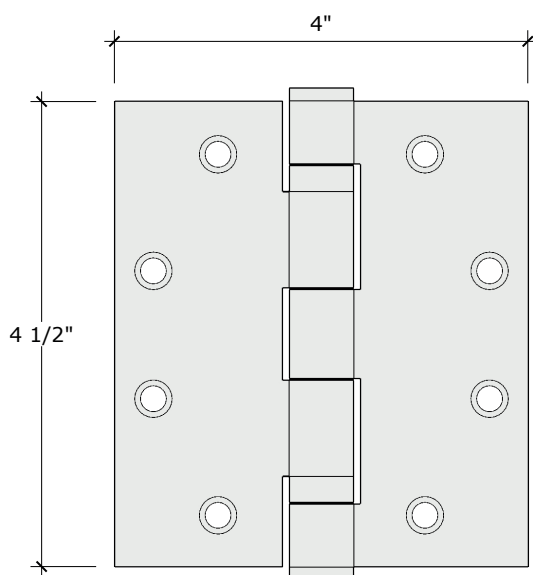


**INTERMAT**  
PORTES, ESCALIERS ET BOISERIES

Quincaillerie / Hardware

Modèle / Model

**PENTURE 4 x 4,5**



## Informations sur le produit

- 4-1/2" x 4" (114.3 mm x 101.6 mm)
- Acier 0.134" (3.4mm)
- Écartement de 1/16" (1.58mm)
- Fiche amovible
- Réversible
- Vis à bois 1-1/4"
- Vis mécanique 1/2"

## Disponible dans les finis:

- 10B Bronze huilé
- 15 Nickel Satiné
- 15A Nickel Antiqué
- 19 Noir mat
- 26D Chrome Satiné
- 3 Laiton brillant
- 5 Laiton Antiqué
- 32D Stainless steel

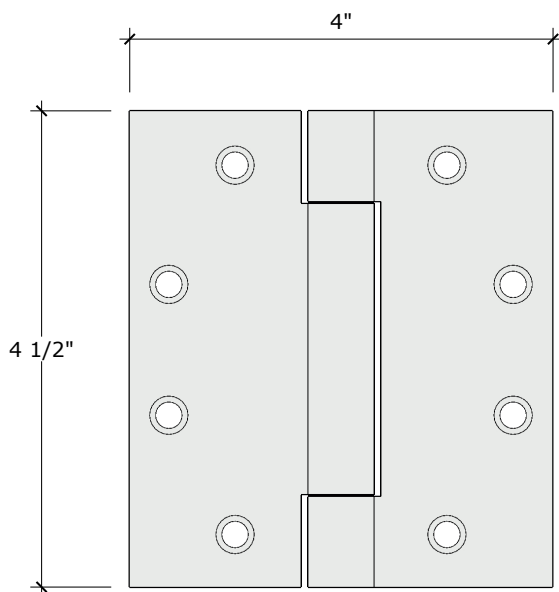
Échelle: Aucune



Quincaillerie / Hardware

Modèle / Model

## PENTURE 4 x 4,5 RESSORT



### Informations sur le produit

- 4-1/2" x 4" (114.3 mm x 101.6 mm)
- Acier 0.134" (3.4mm)
- Écartement de 1/16" (1.58mm)
- Réversible
- Vis à bois 1-1/4"
- Vis mécanique 1/2"

### Disponible dans les finis:

- 10B Bronze huilé
- 15 Nickel Satiné
- 15A Nickel Antique
- 19 Noir mat
- 26D Chrome Satiné
- 3 Laiton brillant
- 5 Laiton Antique
- 32D Stainless steel

Échelle: Aucune