

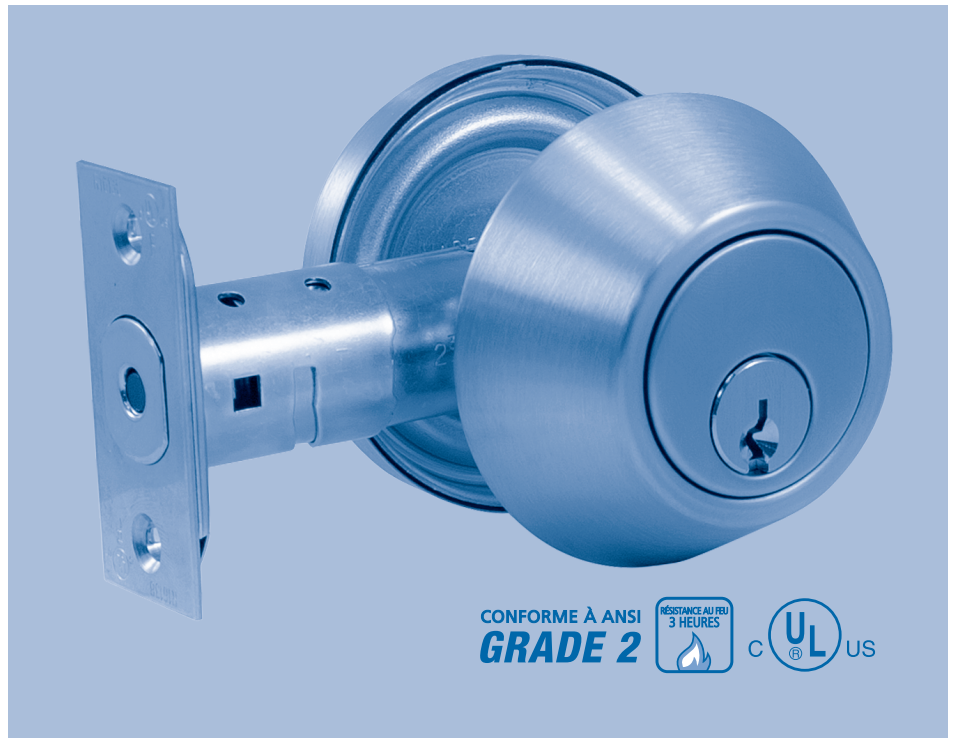


Quincaillerie / Hardware

Modèle / Model

CLA51

- Pour portes d'une épaisseur de 1 3/8" (35mm) à 1 3/4" (44mm)
- Écartement réglable entre 2 3/8" (60mm) ou 2 3/4" (70mm)
- Cylindre clavetable à 6 goupilles; entrée de clé Schlage «C»
 - » Entrées de clé additionnelles disponibles
- Pêne dormant en laiton avec tige d'acier durci à rotation libre avec course de 1" (25.4mm)
- Collier à libre rotation pour une sécurité renforcée
- Gâche de sécurité en deux pièces pour cadres en bois et métal
- Inclut une écarteur de têtière pour préparation de bord de 1 1/8x 2 3/4" (29x70mm)
- Conforme aux normes ANSI/BHMA A156.5, Grade 2
- Homologué cULus, résistance au feu pour une durée de 3h
- Garantie limitée de 1 an



CARACTÉRISTIQUES

Toutes serrures à pêne dormant seront de la série CLA. Serrures seront conformes aux normes ANSI A156.5, Grade 2. Toutes les serrures doivent être réglables pour s'adapter aux épaisseurs de porte de 1 3/8" (35 mm) à 2" (51 mm). Toutes les serrures auront une pêne dormant en laiton avec tige d'acier durci à rotation libre avec course de 1" (25.4 mm) avec un écartement réglable entre 2 3/4" (70 mm) ou 2 3/8" (60 mm). Serrures auront un cylindre clavetable à 6 goupilles avec une entrée de clé Schlage «C»; doivent disposer de cylindres clavetables avec des différentes entrées de clé communs en option. Serrures auront un collier à libre rotation pour une sécurité renforcée. Serrures seront homologués cULus pour des portes coupe feu (durée 3h) et fournies avec toutes les pièces de fixation requises et gâche de sécurité en deux pièces pour cadres en bois et métal.

CLAVETAGE : Les serrures Grade 2 sont offertes dans une vaste gamme de profils de clés et de systèmes de clavetage. Veuillez communiquer avec un de nos représentants techniques pour obtenir de plus amples renseignements.

FICHE TECHNIQUE - SPEC SHEET



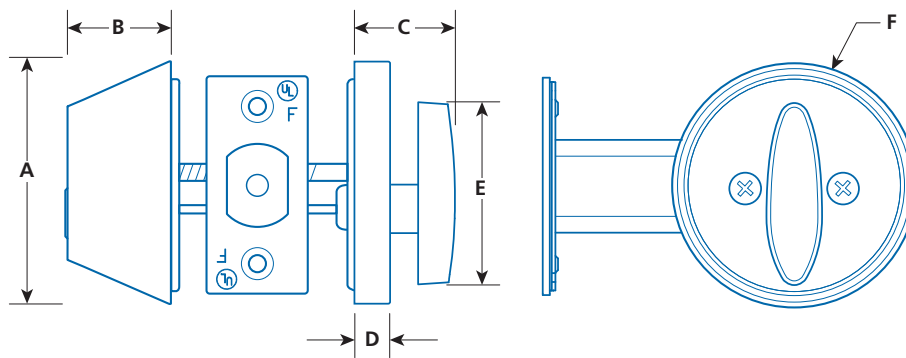
INTERMAT
PORTES, ESCALIERS ET BOISERIES

Quincaillerie / Hardware

Modèle / Model

CLA51

TABLEAU DE DIMENSIONS ET GUIDE DE SÉLECTION



MODÈLE	FONCTION	FINI	A	B	C	D	E	F	PAR CAISSE
CLA	51	32D	2 9/16 (65)	1 (25.4)	1 (25)	3/8 (9)	1 3/4 (44.5)	2 1/2 (63)	24

32D – Acier inoxydable satiné 51 – Cylindre simple avec barrette tournante

Dimensions, sauf indication contraire sont: Pouces (millimètres)